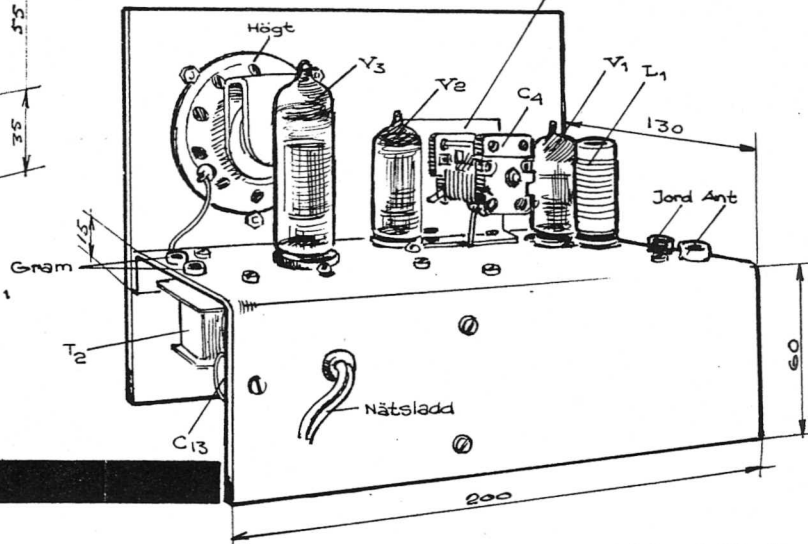
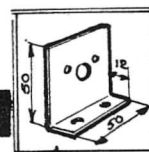


# Kortvågsmottagare

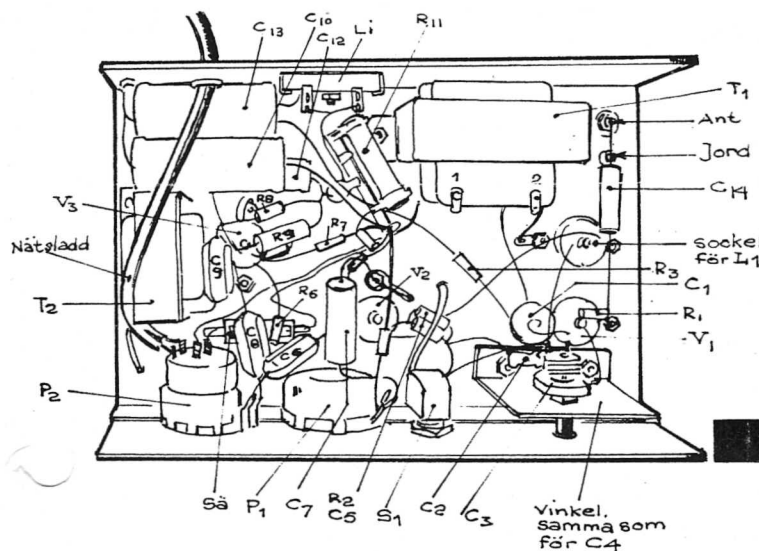
för våglängdsområdet 3-80 meter

Rör :

EC92, EF89, ECL82



Apparaten sedd bakifrån



## Spoldata:

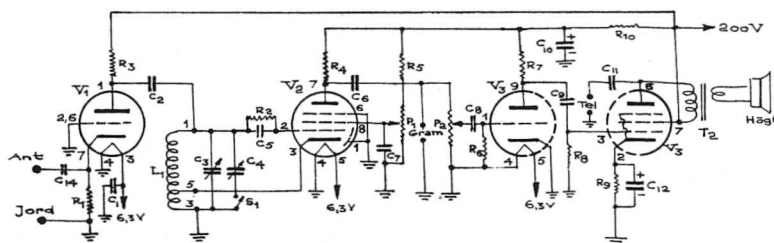
- Spole 1 Mellanväg. 15 varv litstråd i varje avdelning. Katoduttag efter 15 varv.
  - Spole 2 3.5-10 Mp/s 25 varv tät lindad med EE 0.3 mm. Katoduttag efter 5 varv.
  - Spole 3 6.5-20 Mp/s 13 varv, spridning för varje tagg. 0.5 mm EE. Katoduttag efter 4 varv.
  - Spole 4 18-50 Mp/s 6 varv, spridning för var tredje tagg. 0.5 mm EE. Katoduttag efter 4 varv.
  - Spole 5 50-100 Mp/s 3 varv luftlindad med 15 mm:s diameter 0.5 mm EE. Katoduttag efter 1 varv. Spridning mellan varven ca 7 mm.
- För att nå upp till 100 Mp/s måste den stora vridkondensatorn kopplas bort med omkopplaren. Om apparaten nekar att svänga ökas katoduttaget till 1.5 varv. Ev. kan kondensatorn C1 minskas till 100 pF.

Apparaten sedd underifrån

## Materialspecifikation:

- |      |                                       |      |  |
|------|---------------------------------------|------|--|
| C 1  | Skivkondensator 5.000 pF keramisk     | R 9  | 390 Ohm 1 W  |
| C 2  | Rörkondensator 5 pF keramisk          | R 10 | 22 Kohm 1/2 W  |
| C 3  | Vridkondensator 3-11 pF variabel      | R 11 | 3 Kohm 6 W   |
| C 4  | Vridkondensator 180 pF variabel       | P 1  | Potentiometer linjär 50 Kohm                             |
| C 5  | Rörkondensator 100 pF keramisk        | P 2  | Potentiometer log. med strömbrytare 2-pol (S 2) 0.5 Mohm |
| C 6  | Skivkondensator 10.000 pF keramisk    | S 1  | 1-pol. strömbrytare                                      |
| C 7  | Rullblock 0.1 uF                      | V 1  | EC 92  |
| C 8  | Rullblock 10.000 pF                   | V 2  | EF 89  |
| C 9  | Rullblock 10.000 pF                   | V 3  | ECL 82   |
| C 10 | Elektrolytkondensator 16 uF 500 V.    | T 2  | Utgångstransformator 5000 Ohm, 5 Ohm                     |
| C 11 | Rullblock 0.1 uF                      | T 1  | Nättransformator 220 V Prim, 200 V 6.3 V sek.            |
| C 12 | Elektrolytkondensator 25 uF 25 V.     | Li   | Likriktare 75 mA, 250 V                                  |
| C 13 | Elektrolytkondensator 16+16 uF 500 V. | Sä   | Säkring 0.25 A med säkringshållare                       |
| C 14 | Skivkondensator 1.000 pF keramisk     |      | 2 st. Ratt med planetväxel                               |
| R 1  | 1 kohm 1/2 W                          |      | 2 st. Pilratt  |
| R 2  | 1 Mohm 1/2 W                          |      | 6 st. Hylsuttag  |
| R 3  | 10 Kohm 1/2 W                         |      | 2 st. Rörhållare utan skärm 9-pol                        |
| R 4  | 0.1 Mohm 1/2 W                        |      | 1 st. Rörhållare utan skärm 7-pol                        |
| R 5  | 0.1 Mohm 1/2 W                        |      | 1 st. Högtalare 2.5"                                     |
| R 6  | 1 Mohm 1/2 W                          |      | 3 st. Spolstommar+3 st. mellanstyck.                     |
| R 7  | 0.24 Mohm 1/2 W                       |      | 1 st. Stickpropp   |
| R 8  | 22 Mohm 1/2 W                         |      | 1.5 m. Nätsladd  |
|      |                                       |      | 3 m. Kopplingsstråd                                      |
|      |                                       |      | 10 m. Skruv  |
|      |                                       |      | Ritning  |

Kopplingschema för 3rörs kortvågsmottagare



Likriktare till d:o

