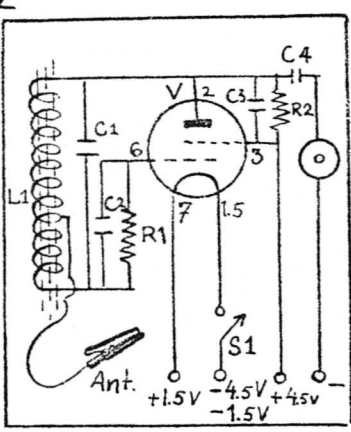
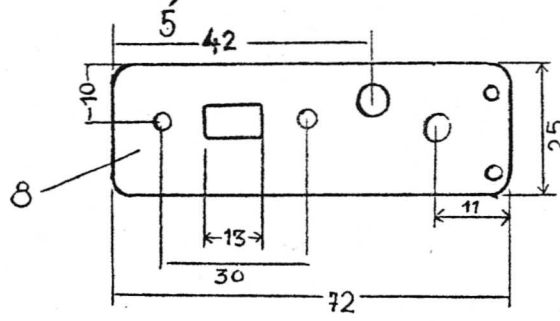
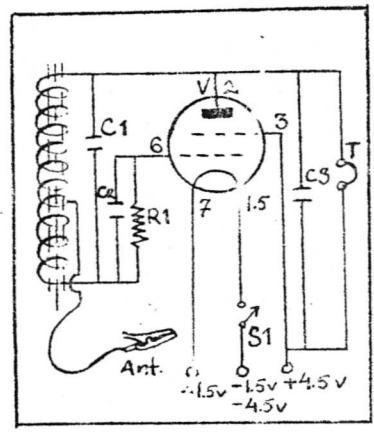


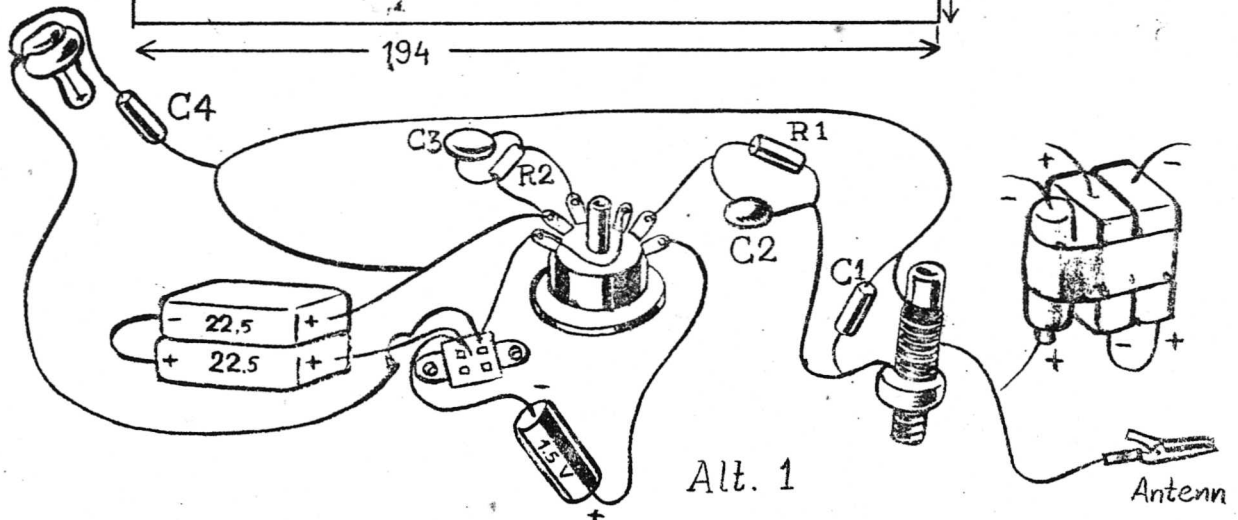
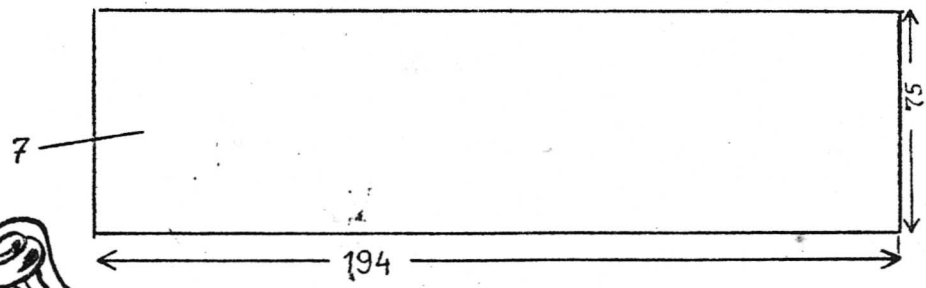
KOPPLINGSSCHEMA



Alt. 1 Med Earpiece



Alt. 2 Med vanlig Hörtelefon



Alt. 1

Antenn

## ARBETSBESKRIVNING TILL FANTOMEX

Fantomex är en fickradiomottagare med synnerligen hög känslighet. Man kan koppla den till något väl ledande föremål ( t.ex. blykabeln till telefonen) eller befintlig antenn och höra en mångfald utländska stationer. Apparaten är trots sin ringa volym försedd med inbyggda batterier med lång livslängd.

Börja med att borra upp alla hål i övre plexiglasskivan enligt ritningen. Bocka sedan till kåpan och borra upp hål för skruvarna som håller plexiglasplattorna på plats. Montera därefter på rörhållaren och strömbrytaren. Rörhållaren fästes med en genomgående skruv vilken lödes fast i rörhållarens mitt. Därefter lindas L 1 och fästes med klister vid plexiglasplattan. Tillse att järnpulverkärnan fritt kan skruvas ur och i. Spoldata: långvåg c:a 300 varv, mellanvåg 150 varv, kortvåg c:a 40 varv. Uttag göres 1/3 del från den ända där C 2 och R 1 skall inkopplas. Sedan inkopplas övriga komponenter in enligt kopplingsschemat. Se till att så korta ledningar som möjligt användes och att alla lödningar göres perfekta. Batterierna buntas ihop enligt ritningen och placeras ovanpå strömbrytaren sedan de väl isolerats från densamma så att ingen kortslutning kan ske. Påsätt därefter kåpan och skruva fast plexiglasskivorna. Skall Earpice användas koppla enligt alt. 1. Om vanlig höötelefon användes koppla enl.alt.2. I alt.1 måste byggsatsen utökas med C 4 och R 2. Kontrollera nu all ledningsdragnig väl innan strömmen påsläppes, emedan röret lätt kan sönderbrännas om någon felkoppling ägt rum. Släpp sedan på strömmen och koppla på antenklipsen. Så är det bara att variera järnpulverkärnan till önskad station kommer in. Lycka till.